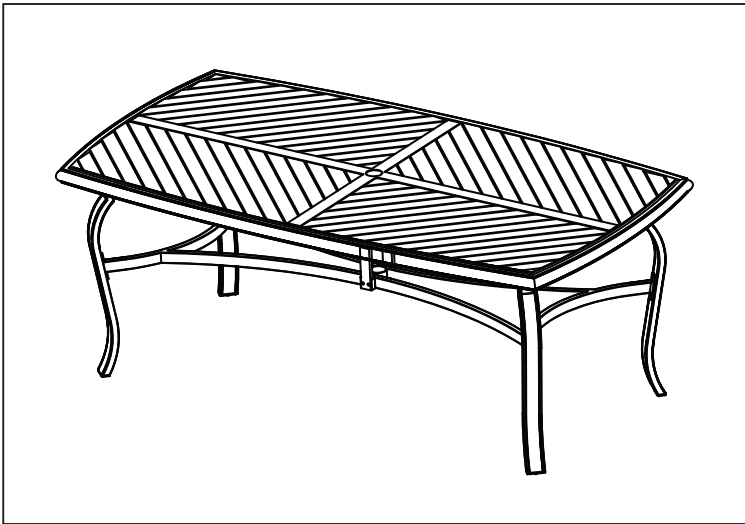


RST Brands Collection

Barcelo Dining Table

Model: OP-PETS4278-BAR-Table



Assembly Instructions

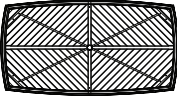



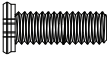


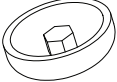

**IMPORTANT, RETAIN FOR FUTURE REFERENCE.
READ CAREFULLY.**

For assistance with assembly or customer service,
call 1-877-924-2090 (English) Monday - Friday, 8 a.m. to 5 p.m. Mountain Time, North America.
Email: customerservice@rstbrands.com or visit our website at www.rstbrands.com.



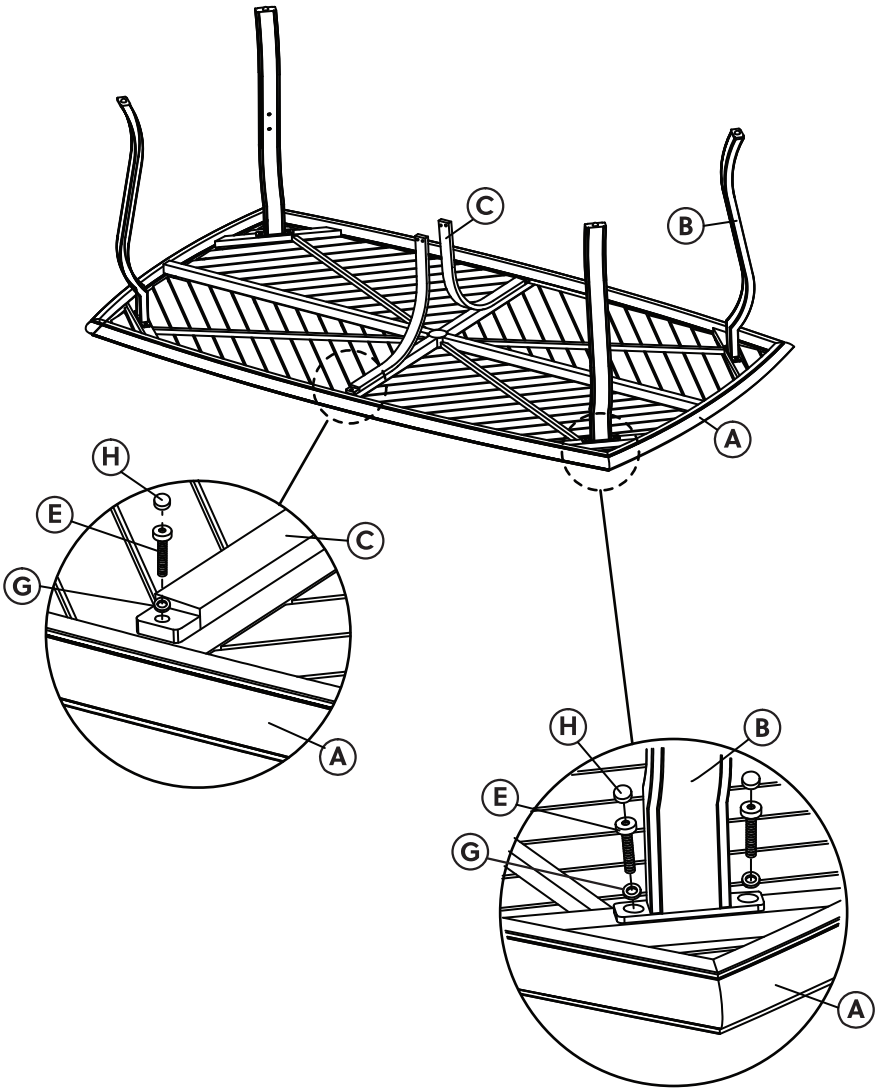
Quality & Value. Always in Style.

Parts List

| NO. | PICTURE | PART DESCRIPTION | QTY |
|-----|---|-------------------------|-----|
| A |  | Table Top | 1 |
| B |  | Legs | 4 |
| C |  | Internal frame supports | 2 |
| D |  | Internal frame | 1 |
| E |  | Bolt (M6 x 20) | 18 |
| F |  | Bolt (M6 x 25) | 4 |
| G |  | Washer | 22 |
| H |  | Plastic Bolt Cap | 22 |
| I |  | Allen Wrench | 1 |

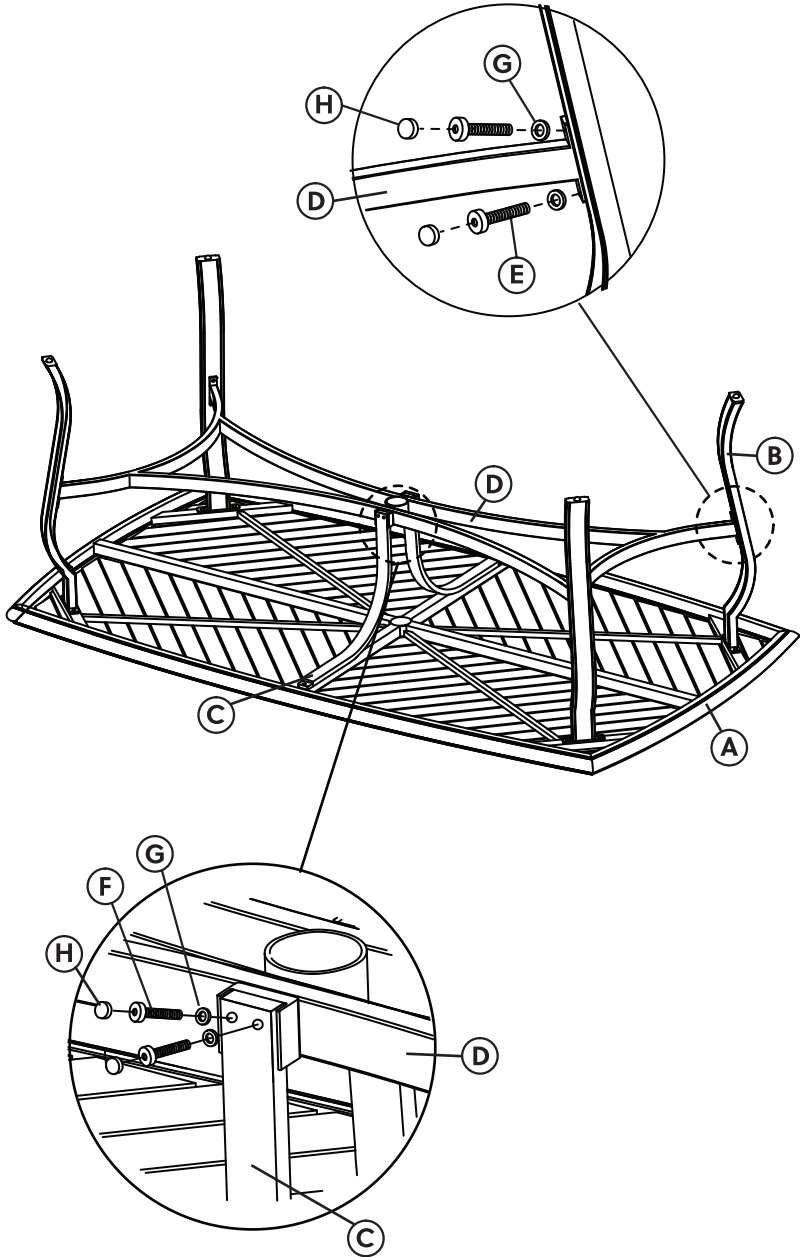
Step 1.

TABLE TOP ASSEMBLY - With the table top (A) upside down, attach the legs (B) using the bolts and washers (E+G), and secure with the plastic bolt cap (H). Attach the internal frame supports (C) to the table top (A) using the allen wrench (I) with the bolts and washers (E+G), and secure with the plastic bolt caps (H).



Step 2.

INTERNAL FRAME ASSEMBLY - Attach the internal frame (D) to the top of the frame supports (C) by using the bolts and washers (F+G), and secure with the plastic bolt caps (H).



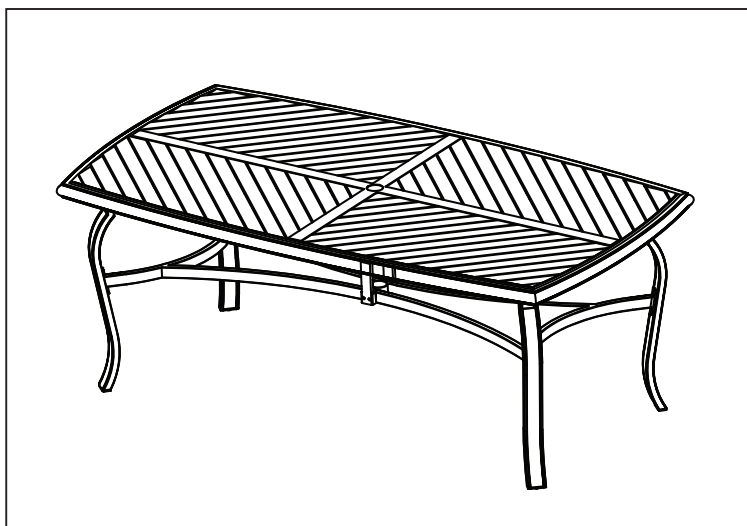
Care & Maintenance

All outdoor furniture is subject to UV rays and weather elements. In order to keep your furniture as long lasting and vibrant as possible, simply rinse and use a mild soap to clean the frame. We advise using furniture covers or storing the furniture when not in use. Refer to the stain chart for fabric care.

RST Brands Collection

Table de salle à manger Barcelo

Modèle: OP-PETS4278-BAR-Table



Instruction D'assemblage

**IMPORTANT, À CONSERVER À TITRE DE RÉFÉRENCE.
À LIRE ATTENTIVEMENT.**

Pour de l'aide à l'assemblage ou le service à la clientèle, composez le 1-877-924-2090 (Anglais)

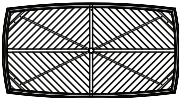



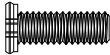




Lundi - vendredi 8 heures -17 heures, heure des Rocheuses, en Amérique du Nord.

Email: customerservice@rstbrands.com ou visitez notre site Web à rstbrands.com.



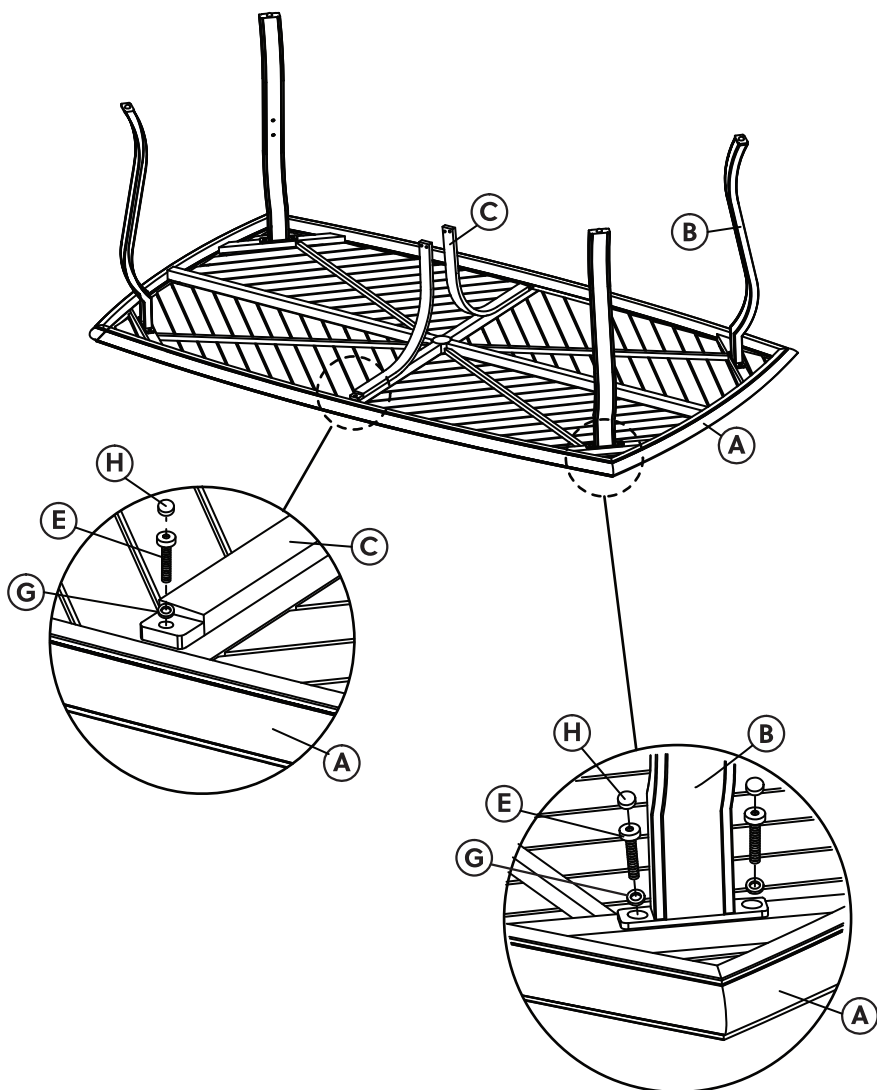
Quality & Value. Always in Style.

Liste Des Pièces

| NO. | IMAGE | RÉFÉRENCE DESCRIPTION | QTE. |
|-----|---|----------------------------|------|
| A |  | Dessus de table | 1 |
| B |  | Patte | 4 |
| C |  | Supports de cadre internes | 2 |
| D |  | Cadre interne | 1 |
| E |  | Boulon (M6 x 20) | 18 |
| F |  | Boulon (M6 x 25) | 4 |
| G |  | Rondelle | 22 |
| H |  | Boulon en plastique | 22 |
| I |  | Clé Allen | 1 |

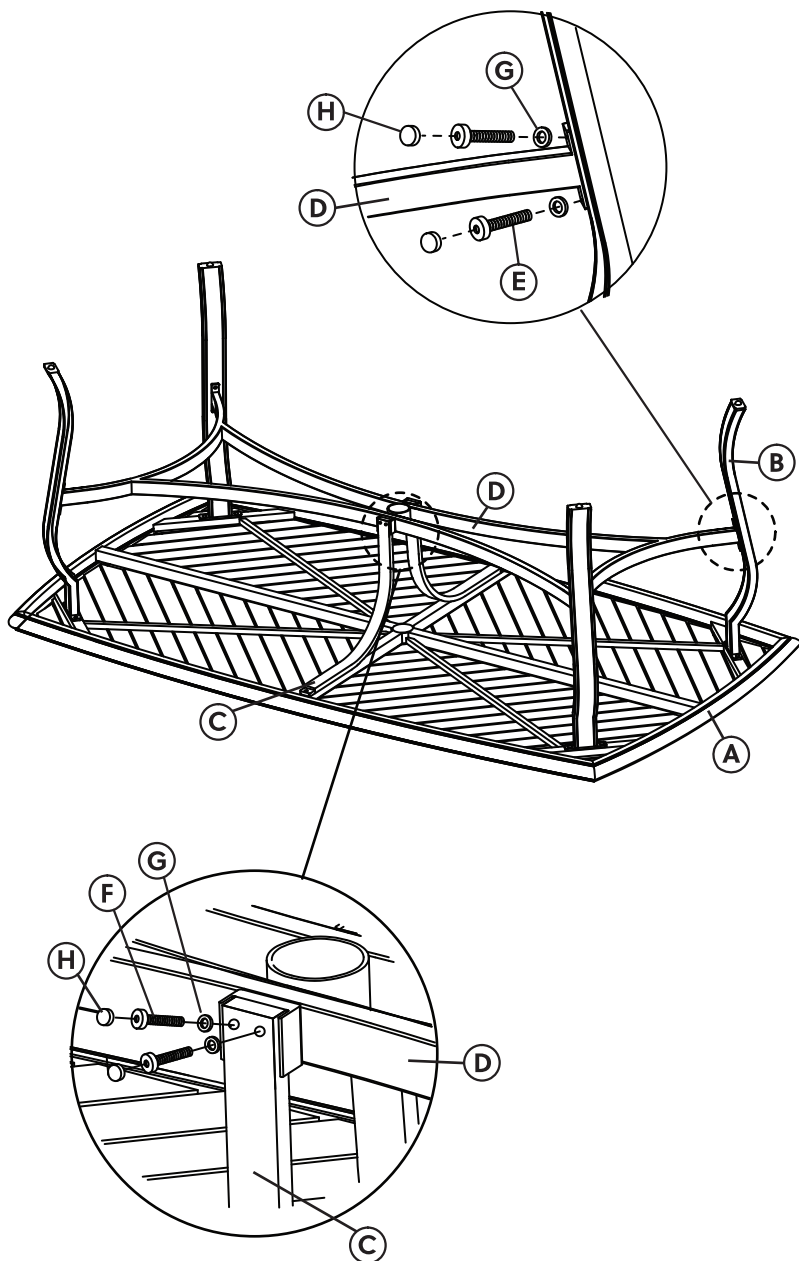
Étape 1.

ASSEMBLAGE DU DESSUS DE TABLE - Le dessus de table (A) étant retourné, fixer les pieds (B) au moyen des boulons et rondelles (E+G) et les sécuriser avec les cache-boulons (H) en plastique. Fixer les supports de cadre internes (C) au dessus de table (A) en utilisant la clé Allen (I) pour serrer les boulons et rondelles (E+G) et les sécuriser avec les cache-boulons (H) en plastique.



Étape 2.

ASSEMBLAGE DU DESSUS DE TABLE - Le dessus de table (A) étant retourné, fixer les pieds (B) au moyen des boulons et rondelles (E+G) et les sécuriser avec les cache-boulons (H) en plastique. Fixer les supports de cadre internes (C) au dessus de table (A) en utilisant la clé Allen (I) pour serrer les boulons et rondelles (E+G) et les sécuriser avec les cache-boulons (H) en plastique.



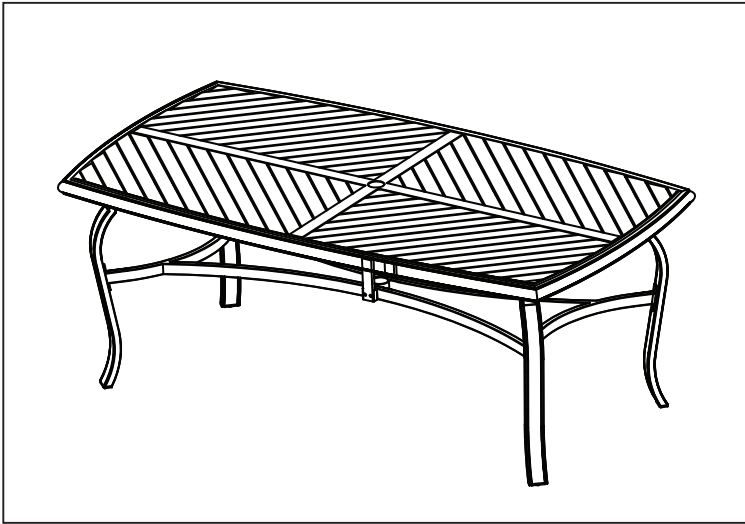
Entretien Et Maintenance

Tous les meubles d'extérieur sont soumis aux rayons UV et aux intempéries. Afin que vos meubles durent aussi longtemps que possible et que leur couleur reste vibrante, simplement rincer et nettoyer le cadre avec un savon doux. Lorsqu'ils ne sont pas en cours d'utilisation, Il est conseillé de recouvrir les meubles de housses ou de les entreposer. Consulter les directives d'entretien des tissus figurant dans le diagramme des taches.

RST Brands Collection

Mesa de comedor Barcelo

Modelo: OP-PETS4278-BAR-Table



Manual de Instrucciones y Ensamble

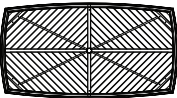



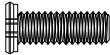




**IMPORTANTE, RETENER PARA FUTURAS CONSULTAS.
LEA CUIDADOSAMENTE.**

Para asistencia con el ensamblaje e instalación de las partes y servicio al cliente llame:
1-877-924-2090 (Inglés) Lunes - Viernes 8 a.m. - 5 p.m. Hora de la Montaña, Norte América.
Póngase en contacto con nosotros por correo electrónico a customerservice@rstbrands.com o
visite nuestro sitio web en www.rstbrands.com.



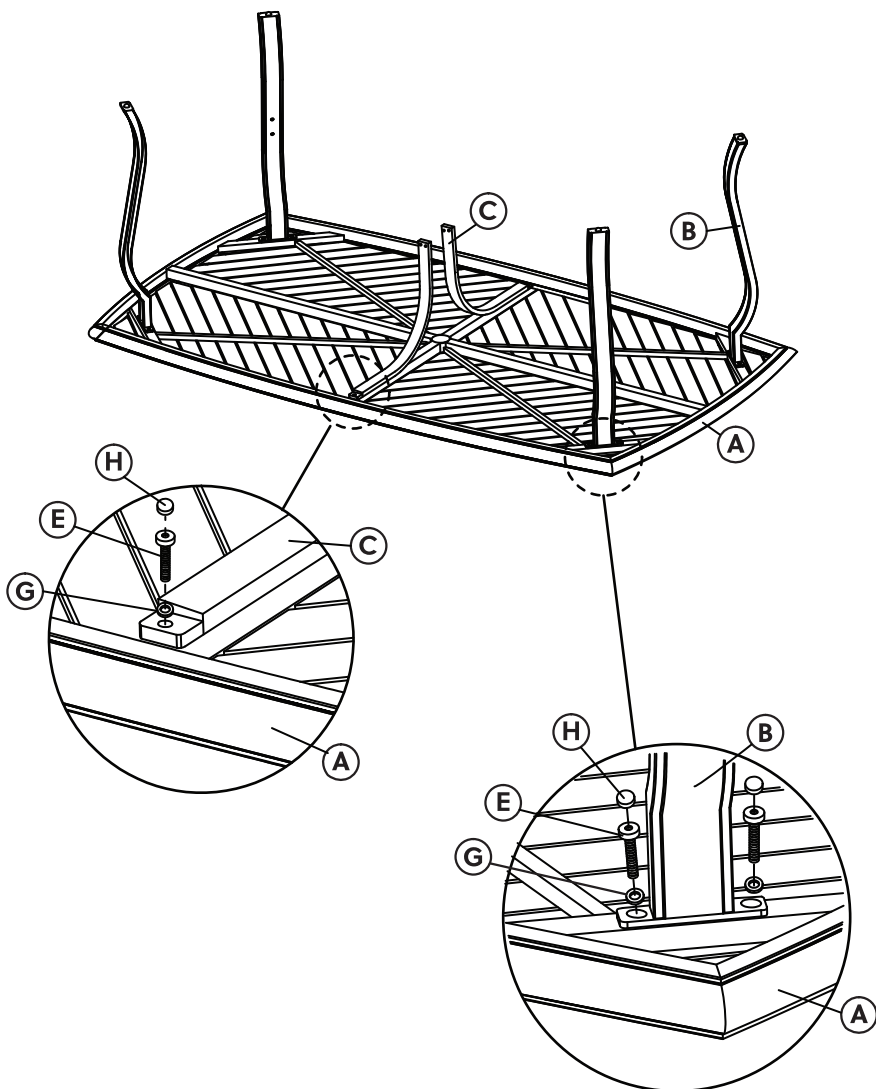
Quality & Value. Always in Style.

Lista de Partes

| NO. | IMAGE | DESCRIPCIÓN (PARTE) | CANT. |
|-----|---|-------------------------------|-------|
| A |  | Superficie de la mesa | 1 |
| B |  | Patas | 4 |
| C |  | Soportes de la base interna | 2 |
| D |  | Base interna | 1 |
| E |  | Tornillos (M6 x 20) | 18 |
| F |  | Tornillos (M6 x 25) | 4 |
| G |  | Arandela | 22 |
| H |  | Tapa del tornillo de plástico | 22 |
| I |  | Llave Allen | 1 |

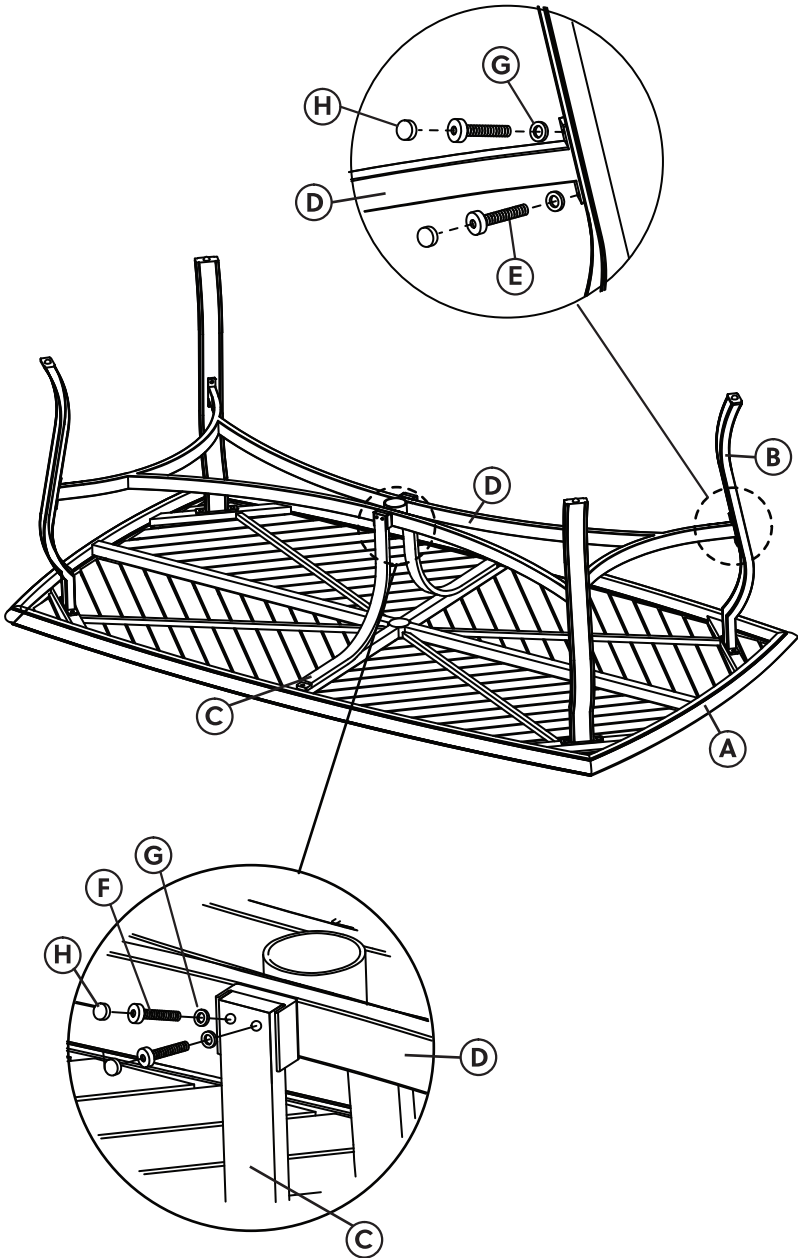
Paso 1.

ENSAMBLAJE DE LA SUPERFICIE DE LA MESA - Con la superficie de la mesa (A) boca abajo, coloque las patas (B) utilizando los tornillos y arandelas (E + G) y asegure con la tapa del tornillo de plástico (H). Fije los soportes de la base interna (C) a la superficie de la mesa (A) utilizando la llave Allen (I) con los tornillos y arandelas (E + G) y asegure con las tapas de los tornillos de plástico (H).



Paso 2.

ENSAMBLAJE DE LA BASE INTERNA - Fije la base interna (D) a la parte superior de los soportes de la base (C) utilizando los tornillos y arandelas (F + G), y asegure con las tapas de los tornillos de plástico (H).



Cuidados Generales

Todo los muebles al aire libre está sujeta a los rayos UV y las inclemencias meteorológicas. Con el fin de mantener sus muebles y los más vibrante posible, simplemente enjuagar y usar un jabón suave para limpiar el marco. Se aconseja el uso de abrigo de muebles o el almacenamiento de los muebles cuando no esté en uso. Consulte la tabla de la mancha para el cuidado de tejidos.